

1. Зібрати каркас ламельної сітки за допомогою гвинтів М6х35 (поз.5; 6; 7) та відставити у бік.
2. З'єднати узголів'я (поз.1) та узніжжя (поз.2) з боковими царгами (поз.3) за допомогою конфірматів і шкантів.
3. Вставити каркас ламельної сітки та закріпити гвинтами М6х35 до бокових царг.
4. Встановити три ніжки (поз. 4) до центрального бруса (поз.5), закріпити за допомогою саморізів 4х60. Вирівняти відповідно до вашої підлоги, відрегулювавши опори.
5. Закріпити рейки (поз.8) саморізами 4х45 на однаковій відстані одна від одної.

Схема збирання ліжка Фаджио (Шириною 1200-2000 мм)



Конфірмат  
із заглушкою  
8 шт.



Шкант 8x30  
4 шт.



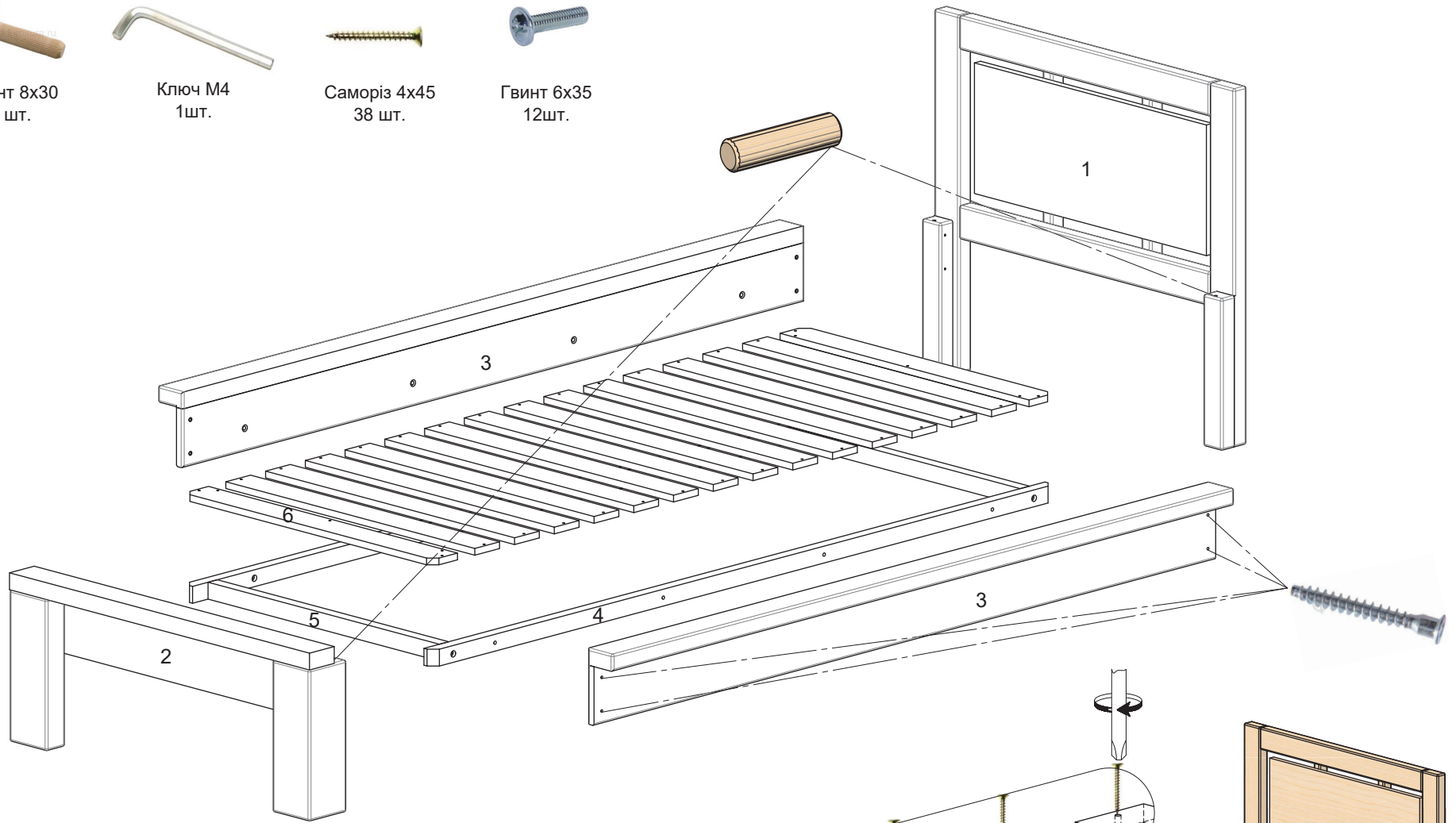
Ключ М4  
1шт.



Саморіз 4x45  
38 шт.



Гвинт 6x35  
12шт.



1. Зібрати каркас ламельної сітки за допомогою гвинтів М6х35 (поз.4; 5) та відставити у бік.
2. З'єднати узголів'я (поз.1) та узніжжя (поз.2) з боковими царгами (поз.3) за допомогою конфірматів і шкантів.
3. Вставити каркас ламельної сітки та закріпити гвинтами М6х35 до бокових царг.
4. Закріпити рейки (поз.6) саморізами 4x45 на однаковій відстані одна від одної.

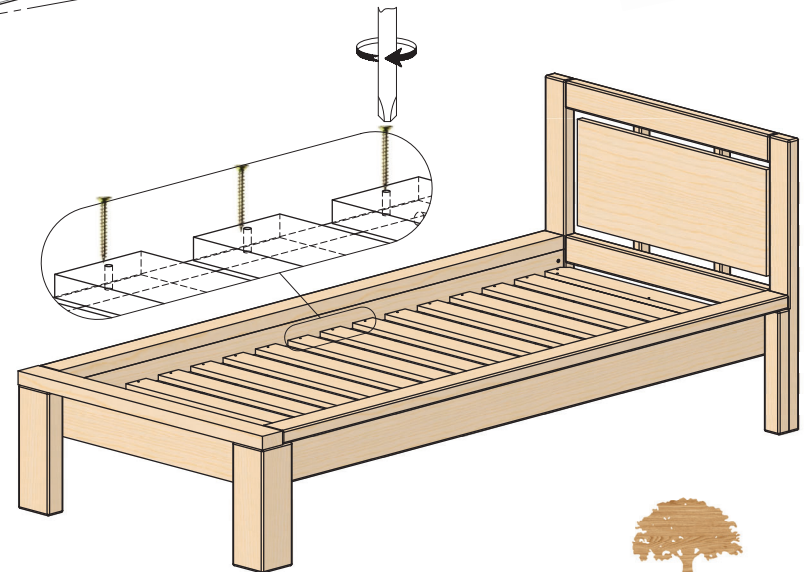


Схема збирання ліжка Фаджио  
(Шириною 800,900 мм)