

Гвинт та півмісяць  
8 шт.



Шкант  
4 шт.



Ключ  
1 шт.



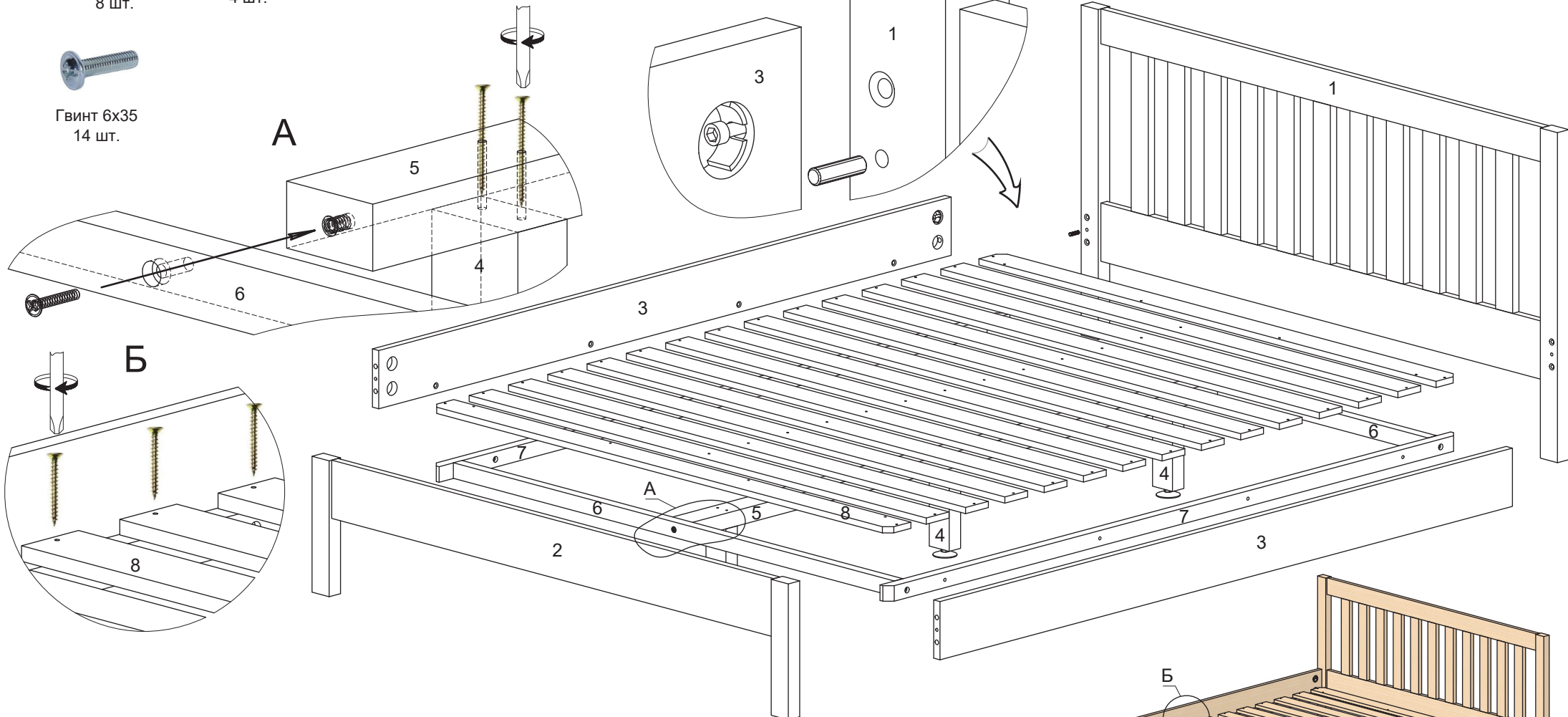
Саморіз 4x45  
54 шт.



Саморіз 4x60  
6 шт.



Гвинт 6x35  
14 шт.



1. Зібрати каркас ламельної сітки за допомогою гвинтів M6x35 (поз. 6; 7; 5) та відставити у бік.
2. З'єднати узголів'я (поз.1) та узніжжя (поз.2) з боковими царгами (поз.3) за допомогою ключа, гвинтів, півмісяців і шкантів.
3. Вставити каркас ламельної сітки та закріпити гвинтами M6x35 до бокових царг.
4. Встановити три ніжки (поз. 4) до центрального бруса (поз.5), закріпити за допомогою саморізів 4x60.  
Вирівняти відповідно до вашої підлоги, відрегулювавши опори.
5. Закріпити рейки (поз.8) саморізами 4x45, на однаковій відстані одна від одної.

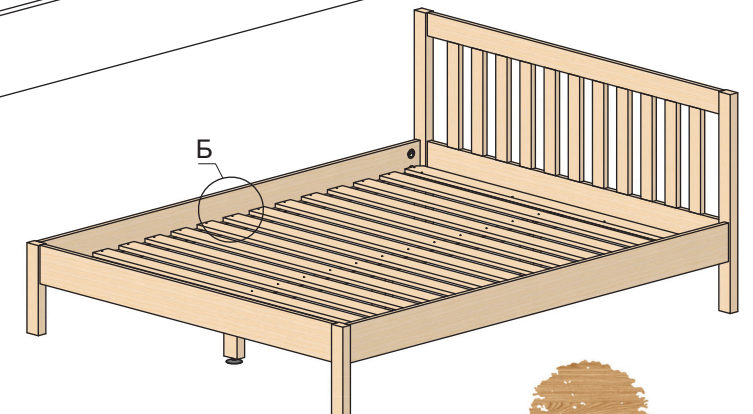
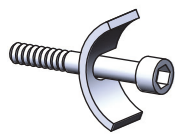


Схема збирання ліжка Левіто.  
(шириною 1200-2000 мм.)



Гвинт та півмісяць  
8 шт.



Шкант  
4 шт.



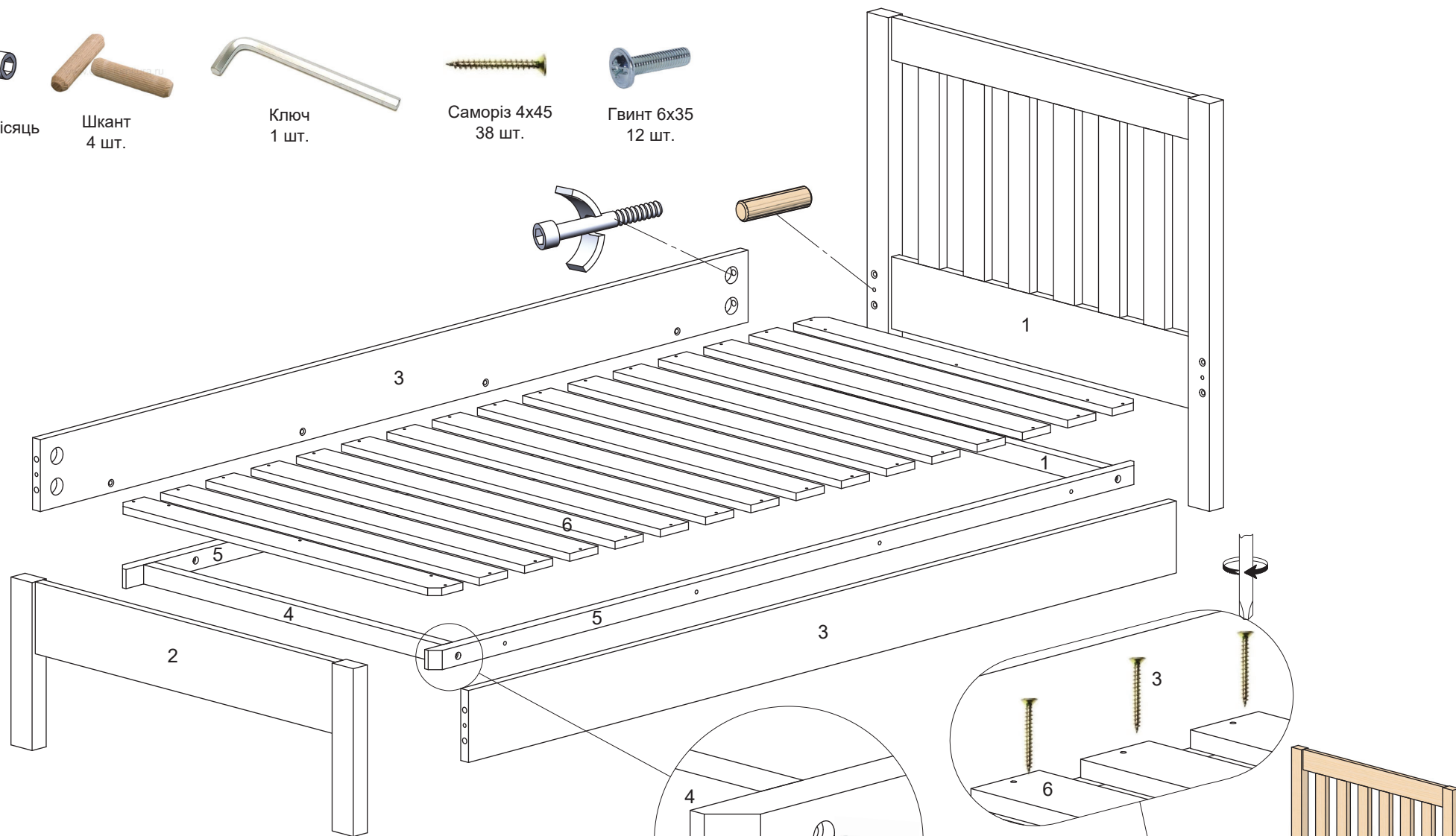
Ключ  
1 шт.



Саморіз 4x45  
38 шт.



Гвинт 6x35  
12 шт.



1. Зібрати каркас ламельної сітки за допомогою гвинтів М6х35 (поз. 4; 5) та відставити у бік.
2. З'єднати узголів'я (поз.1) та узніжжя (поз.2) з боковими царгами (поз.3) за допомогою ключа, гвинтів, півмісяців і шкантів.
3. Вставити каркас ламельної сітки та закріпити гвинтами М6х35 до бокових царг.
4. Закріпити рейки (поз.8) саморізами 4x45 на однаковій відстані одна від одної.

Схема збирання ліжка Левіто.  
(шириною 800,900 мм)