



Гвинт та півмісяць  
6 шт.



Шкант  
16 шт.



Ключ  
1 шт.



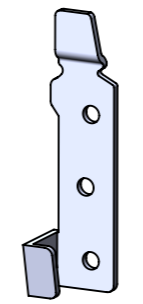
Саморіз 4x20  
24 шт.



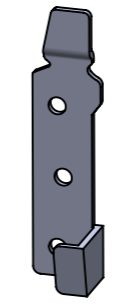
Саморіз 4x45  
42 шт.



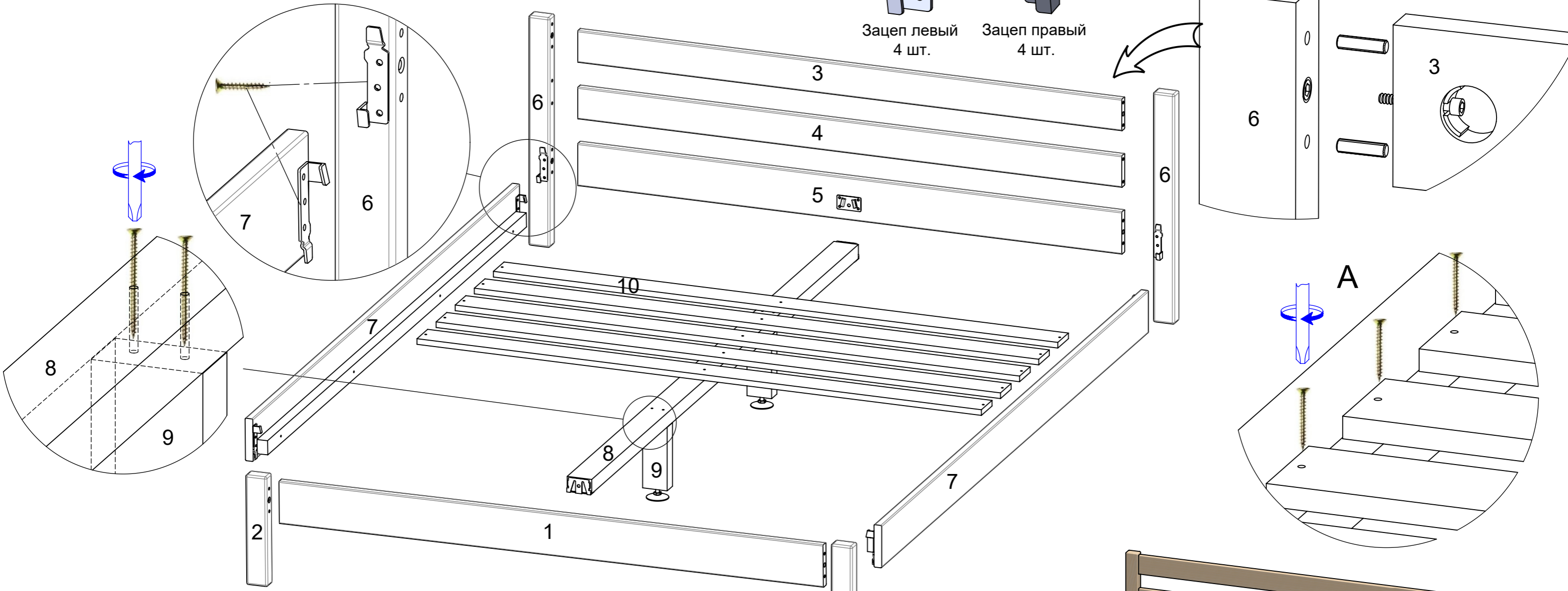
Саморіз 4x60  
4 шт.



Зацеп левый  
4 шт.



Зацеп правый  
4 шт.



1. Встановити зачепи на ніжки (поз.2;6) та царги (поз.7) відповідно до схеми (місця для саморізів позначені на деталях), закріпити саморізами 4x20.
2. Зібрати узголів'я (поз.3;4;5;6) та узніжжя (поз.1;2) за допомогою ключа, гвинтів, півмісяців і шкантів.
3. З'єднати з боковими царгами (поз.7) узголів'я та узніжжя, встановивши їх у зачепи.
4. Встановити центральний брус (поз.8), до нього встановити дві ніжки (поз.9), закріпити за допомогою саморізів 4x60. Вирівняти відповідно до вашої підлоги, відрегулювавши опори.
5. Закріпити рейки (поз.10) саморізами 4x45 на однаковій відстані одна від одної.

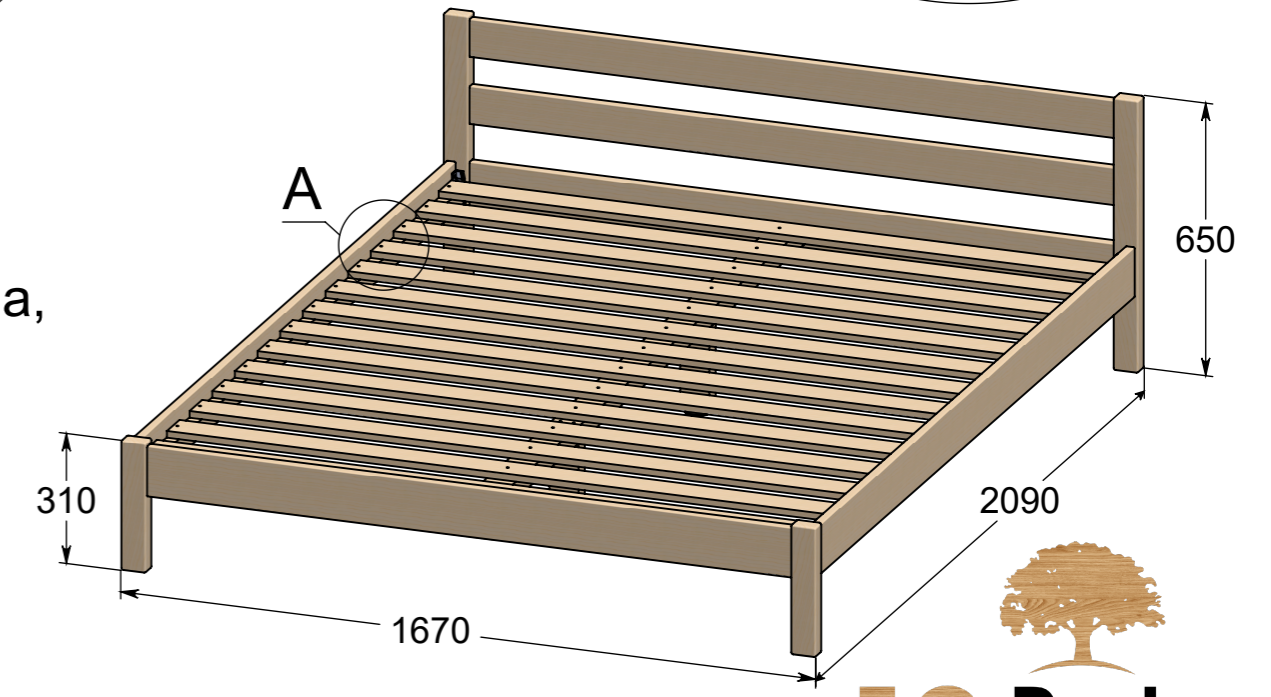
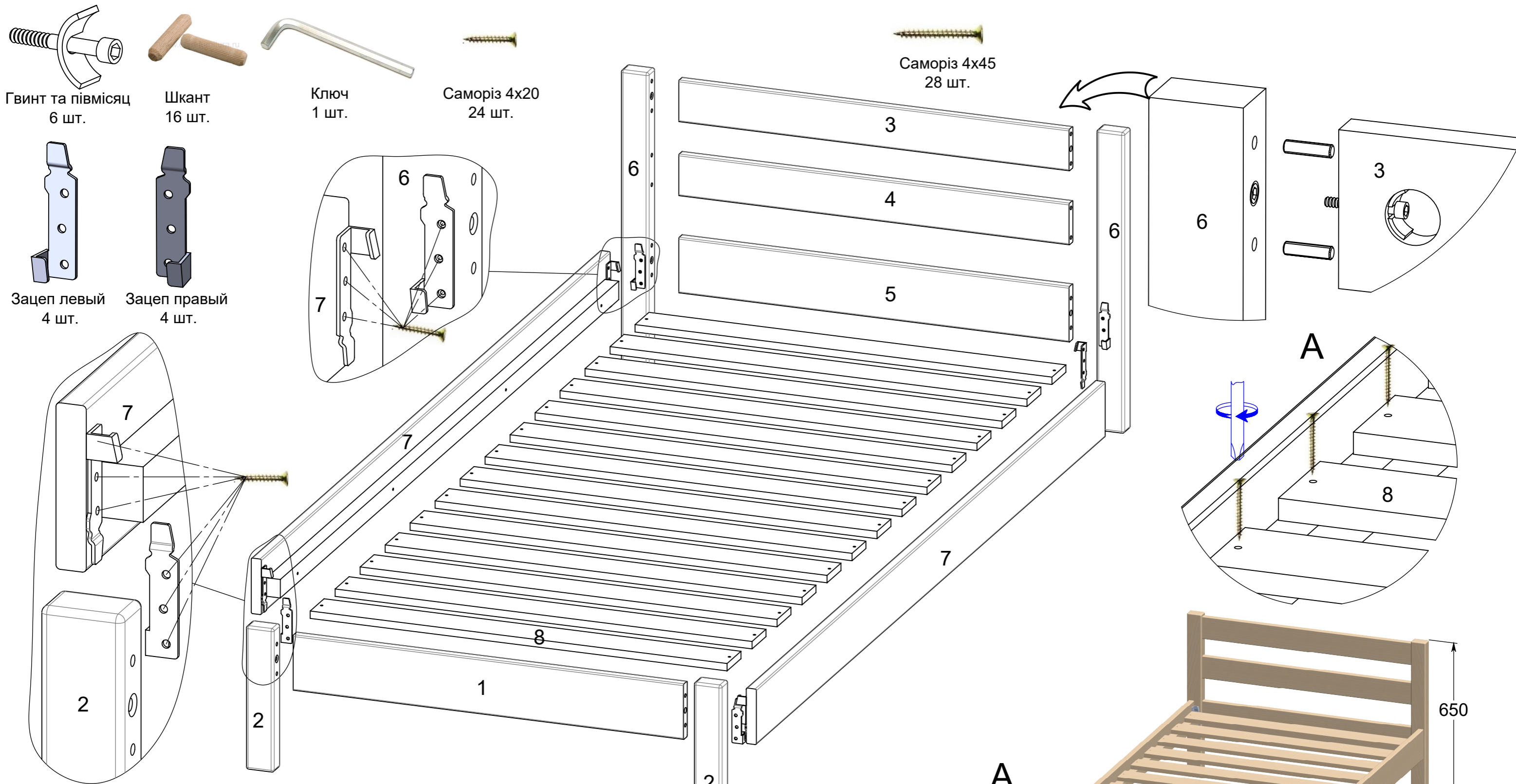


Схема збирання ліжка Фредо  
(Шириною 1600 мм)



1. Встановити зачепи на ніжки (поз. 2; 6) та царги (поз. 7) відповідно до схеми (місця для саморізів позначені на деталях), закріпити саморізами 4x20.
2. Зібрати узголів'я (поз. 3; 4; 5; 6) та узніжжя (поз. 1; 2) за допомогою ключа, гвинтів, півмісяців і шкантів.
3. З'єднати з боковими царгами (поз. 7) узголів'я та узніжжя, встановивши їх у зачепи.
4. Закріпити рейки (поз.8) саморізами 4x45 на однаковій відстані одна від одної.



Схема збірки ліжка Фредо  
(Шириною 900 мм)